

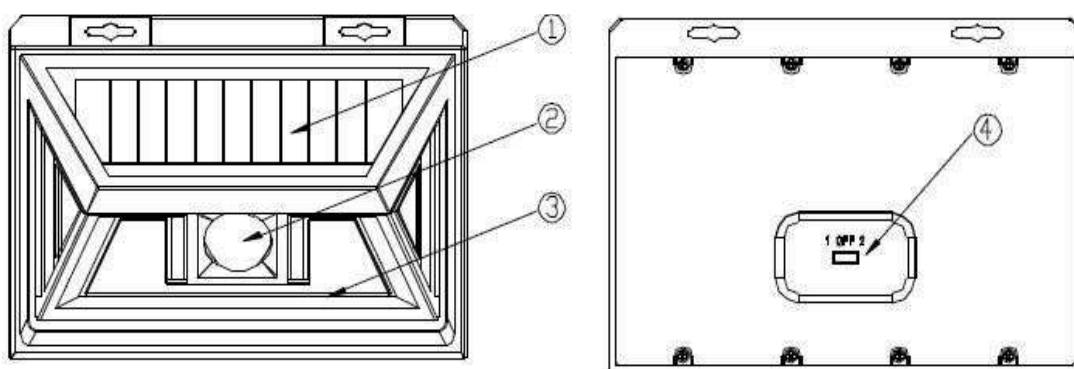


IT Istruzioni per l'uso Lampada solare da parete a LED con segnalatore di movimento

ISTRUZIONI DEL PRODOTTO

Prima dell'uso leggere con attenzione questo manuale

Nome del prodotto: luce solare con sensore di movimento Alimentazione: solare
Materiale: ABS+PC Campi di applicazione: giardino, cortile, parco, strada, esterni



- ① Pannello solare: per accumulare la luce solare e caricare la batteria
- ② Sensore PIR: per la funzione del sensore di movimento
- ③ Led: COB
- ④ Per commutare la modalità di funzionamento tra interruttore
 Modo 1 = 50% luminosità – in caso di movimento nella zona di rivelamento 30sec. luce
 Modo 2 = 100% luminosità – in caso di movimento nella zona di rivelamento 30sec. luce

SPECIFICHE TECNICHE

Pannello solare	5.5V/0.6W
Batteria	1* batteria 3.7V 2000mAh, 18650 al litio Sorgente luminosa 400 lumen, COB
Colore LED	6000K-7000K, bianco
PIR	rilevazione angolo ampiezza 120 gradi, gamma rilevazione 8-10 m
Modalità di funzionamento	2 diverse modalità di funzionamento
Durata di funzionamento	la batteria completamente carica dà una durata di luce fino a max. 10 ore. 15 secondi per eseguire un test la prima volta.
Ermetico	IP65
Modalità di installazione	con alette di sostegno per il fissaggio a vite
Dimensioni	L15.3xW10.5xH4.9cm

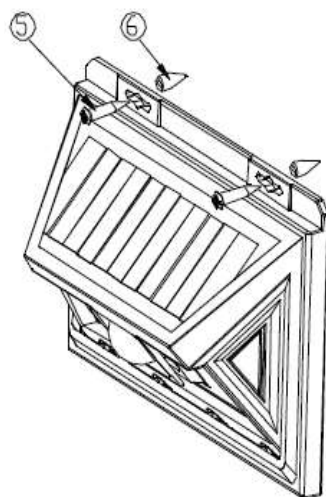




Avvertenze

1. Per accumulare quanta più energia possibile, orientare il pannello solare verso il sole.
2. Quando la luce lampeggia, significa che la batteria si sta scaricando. 3. La luce non si accende mentre il pannello solare è in carica sotto la luce solare durante il giorno.

INSTALLAZIONE



SMALTIMENTO

Smaltire gli apparecchi elettrici in modo ecocompatibile!

Gli apparecchi elettronici non devono essere messi con i rifiuti domestici. Conformemente alla direttiva europea 2012/19/UE sugli apparecchi elettrici ed elettronici gli apparecchi elettrici usati devono essere raccolti separatamente e riciclati in modo ecocompatibile. Si possono richiedere le modalità di smaltimento dell'apparecchio inutilizzato presso la propria amministrazione comunale o cittadina.

Danni ambientali causati da un errato smaltimento di batterie e accumulatori!

Batterie ed accumulatori non fanno parte dei rifiuti domestici. Possono contenere metalli pesanti velenosi e devono essere trattati come rifiuti speciali. Di conseguenza le batterie usate devono essere conferite a un centro di raccolta comunale.





